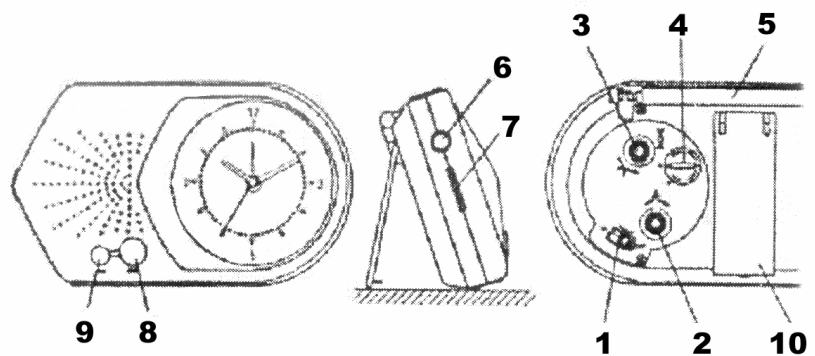


WT049R –CLOCK + RADIO

1. Description



1. alarm ON/OFF switch
2. alarm adjustment
3. time setting control
4. battery compartment
5. aerial
6. earphones input (earphones not incl.)
7. radio ON/OFF switch - volume control
8. reset button
9. scan button
10. stand/battery cover (2 x AAA for radio)



2. Specifications

FM range	87-108MHz
Output power	100mW
Dimensions	130 x 80 x 30mm
Power supply	
a. clock :	1 x AG13 (not incl.)
b. radio :	2 x 1.5V AAA battery (not incl.)

3. Use

1. Extend the aerial gently. Activate the device with the radio ON/OFF switch (7) and set the desired volume.
2. Press the RESET button to put the frequency at 87MHz. Press the SCAN button: the device will now automatically tune in to the first station it encounters. Press the SCAN button again to continue the scan. You can repeat this procedure until you reach 108MHz.
3. Press the RESET button to start scanning from 87MHz again.
4. Optimise your listening pleasure by connecting two-channel earphones (not incl.). The radio speaker shuts off when the earphones are being used.

WT049R –KLOK + RADIO

1. Beschrijving (zie figuur hierboven)

1. alarm ON/OFF schakelaar
2. alarmregeling
3. klokinstelling
4. batterijvak
5. antenne
6. oortelefooningang (oortelefoon niet meegeleverd)
7. radio ON/OFF schakelaar - volumeregeling
8. reset knop
9. scan knop
10. steun/batterijdeksel (2 x AAA voor radio)

2. Specificaties

FM bereik	87-108MHz
Uitgangsvermogen	100mW
Afmetingen	130 x 80 x 30mm
Voeding	
a. klok :	1 x AG13 (niet meegeleverd)
b. radio :	2 x 1.5V AAA batterij (niet meegeleverd)

3. Gebruik

1. Schuif de antenne voorzichtig uit. Schakel het toestel in met de radio ON/OFF schakelaar (7) en bepaal het volume.
2. Druk op RESET om de beginfrequentie van 87MHz in te stellen. Druk op de SCAN knop: het toestel stemt nu automatisch af op het eerste station. Druk opnieuw op SCAN om verder te zoeken. U kunt deze procedure herhalen tot het toestel een frequentie van 108MHz heeft bereikt.
3. Druk op RESET om weer te beginnen scannen vanaf 87MHz.
4. Voor ideaal luisterplezier kunt u een tweekanaals oortelefoon aansluiten (niet meegeleverd). De radioluidspreker wordt automatisch uitgeschakeld wanneer u de oortelefoon gebruikt.

WT049R –HORLOGE + RADIO

1. Description (voir figure à la p. 1)

1. interrupteur alarme ON/OFF
2. réglage d'alarme
3. réglage de la minuterie
4. compartiment des piles
5. antenne
6. entrée écouteur (écouteur non inclus)
7. interrupteur radio ON/OFF - réglage de volume
8. bouton reset
9. bouton "scan" (balayage)
10. support/couvercle du compartiment des piles (2 x LR03 pour la radio)

2. Spécifications

Plage FM	87-108MHz
Puissance de sortie	100mW
Dimension	130 x 80 x 30mm
Alimentation	
a. horloge :	1 x AG13 (non incl.)
b. radio :	2 x pile LR03 1.5V (non incl.)

3. Usage

1. Déployez l'antenne prudemment. Activez l'appareil avec l'interrupteur radio ON/OFF (7) et réglez le volume.
2. Pressez RESET pour instaurer la fréquence de départ de 87MHz. Pressez le bouton SCAN: l'appareil se règle automatiquement sur la première station qu'il trouve. Pressez SCAN de nouveau pour continuer le balayage. Vous pouvez répéter cette procédure jusqu'à ce que l'appareil ait atteint sa fréquence limite de 108MHz.
3. Pressez RESET pour recommencer le balayage à partir de 87MHz.
4. Vous pouvez également connecter un écouteur (non inclus) pour une écoute optimale. Le haut-parleur de la radio est désactivé automatiquement quand vous utilisez l'écouteur.

WT049R –RELOJ + RADIO

1. Descripción (véase figura en la p. 1)

1. interruptor alarma ON/OFF
2. ajuste de la alarma
3. ajuste del temporizador
4. compartimiento de baterías
5. antena
6. entrada de auriculares
(auriculares no incl.)
7. interruptor radio ON/OFF –
ajuste del volumen
8. botón reset (reinicialización)
9. botón scan (exploración)
10. soporte/tapa del compartimiento de baterías (2 x AAA para radio)

2. Especificaciones

Rango FM	87-108MHz
Potencia de salida	100mW
Dimensiones	130 x 80 x 30mm
Alimentación	
a. reloj :	1 x AG13 (no incl.)
b. radio :	2 x pile LR03 1.5V (no incl.)

3. Uso

1. Extienda la antena cuidadosamente. Active el aparato con el interruptor radio ON/OFF (7) y ajuste el volumen.
2. Apriete RESET para instaurar la frecuencia inicial de 87MHz. Apriete el botón SCAN: el aparato se ajusta automáticamente en la primera estación que encuentra. Vuelva a apretar SCAN para continuar la exploración. Puede repetir este procedimiento hasta que el aparato llegue a su frecuencia límite de 108MHz.
3. Apriete RESET para volver a empezar la exploración a partir de 87MHz.
4. También, es posible conectar auriculares (no incl.) para una escucha óptima. El altavoz de la radio se desactiva automáticamente usando auriculares.

WT049R – UHREN RADIO

1. Beschreibung (Siehe Abbildung S. 1)

1. Alarm 'ON/OFF'-Schalter
2. Alarmregelung
3. Uhreinstellung
4. Batteriefach
5. Antenne
6. Kopfhörereingang (Kopfhörer nicht mitgeliefert)
7. Radio ON/OFF-Schalter - Lautstärkenregelung
8. Reset-Knopf
9. Scan-Knopf
10. Ständer/Batteriedeckel (2 x AAA für Radio)

2. Spezifikationen

FM-Bereich	87-108MHz
Ausgangsleistung	100mW
Abmessungen	130 x 80 x 30mm
Speisung	
a. Uhr :	1 x AG13 (nicht mitgeliefert)
b. Radio :	2 x 1.5V AAA Batterie (Micro) (nicht mitgeliefert)

3. Gebrauch

1. Ziehen Sie die Antenne vorsichtig aus. Schalten Sie mittels des ON/OFF-Schalters (7) das Radio an und regeln Sie die Lautstärke.
2. Drücken Sie auf RESET um die Anfangsfrequenz von 87MHz einzustellen. Drücken Sie jetzt auf den SCAN-Knopf: das Gerät stellt sich automatisch auf den ersten Sender ein. Drücken Sie erneut auf SCAN um weiter zu suchen. Sie können diese Arbeitsweise wiederholen bis das Gerät eine Frequenz von 108MHz erreicht hat.
3. Drücken Sie auf RESET um erneut ab 87MHz zu scannen.
4. Für mehr Hörvergnügen können Sie einen Stereo-Kopfhörer anschließen (nicht mitgeliefert). Der Lautsprecher des Radios wird automatisch ausgeschaltet wenn Sie den Kopfhörer verwenden.