

velleman®

VTSSC30N

SOLDERING STATION WITH CERAMIC HEATER, LED & LCD
SOLDEERSTATION MET KERAMISCH VERWARMINGSELEMENT, LED & LCD
STATION DE SOUDAGE AVEC RÉSTANCE EN CÉRAMIQUE, LED & LCD
ESTACIÓN DE SOLDADURA CON ELEMENTO CALENTADOR CERÁMICO, LED & LCD
LÖTSTATION MIT KERAMIK-HEIZKÖRPER, LED & LCD



USER MANUAL
GEBRUIKERSHANDLEIDING
NOTICE D'EMPLOI
MANUAL DEL USUARIO
BEDIENUNGSANLEITUNG

VTSSC30N – SOLDERING STATION WITH CERAMIC HEATER, LED & LCD



1. Introduction & Description

To all residents of the European Union

Important environmental information about this product



This symbol on the device or the package indicates that disposal of the device after its lifecycle could harm the environment.

Do not dispose of the unit (or batteries) as unsorted municipal waste; it should be taken to a specialised company for recycling.

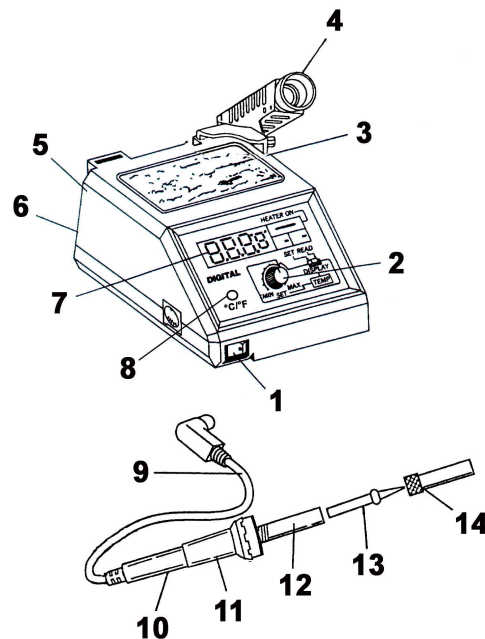
This device should be returned to your distributor or to a local recycling service.

Respect the local environmental rules.

If in doubt, contact your local waste disposal authorities.

Thank you for buying the **VTSSC30N**! Please read the manual carefully before bringing this device into service. This soldering station is temperature-controlled: sophisticated circuitry regulates the temperature between 150°C and 420°C.

The **VTSSC30N** is a 48W soldering station with a temperature sensor in the ceramic heating element. The heating element is supplied with the necessary power via a safe 24V transformer, while the bit is completely isolated from the mains. The control circuitry ensures that devices sensitive to static charges cannot be damaged during the soldering process. The included bit consists of a copper core that is protected by a steel coating.



- | | |
|-------------------------|--|
| 1. ON/OFF switch | 8. °C/°F button |
| 2. temperature control | 9. rubber cable |
| 3. sponge | 10. handle |
| 4. iron stand | 11. antiskid rubber |
| 5. fuse holder | 12. heating element with incorporated temperature sensor |
| 6. earth connection | 13. bit |
| 7. temperature read-out | 14. bit holder |

The dimensions of the device are 120 x 170 x 90mm, it weighs 1.75kg and the temperature range is 150 – 420°C.

2. Safety Instructions

- Incorrect use of this tool may cause fire.
- Be cautious when using this tool in places where inflammable products are stored.
- Heat can cause fire to inflammable products even when they are not in sight.
- Do not use the tool in an explosive atmosphere.
- Place the tool back in its stand in order to let it cool down before storage.

3. Working Temperature

A well-chosen temperature is essential for efficient soldering. Solder does not flow well when the temperature is too low and this leads to weak soldering. The flux in the solder evaporates when the temperature is too high, not giving the solder sufficient time to flow and possibly damaging the components. The correct temperature and the correct soldering technique practically guarantee a good result. The most common solder alloy consists of 60% of tin (Sn) and 40% of lead (Pb). The ideal temperature for this alloy varies according to the application:

Fusion point	215°C
Normal use	270 – 300°C
Industrial production	320 – 380°C
Desoldering (small joints)	315°C
Desoldering (bigger joints)	400°C

4. Tips

- The **VTSSC30N** is appropriate for soldering fine electronics.
- Wipe the bit clean before use and keep the tip tinned when the device is not being used.
- Prolonged use at high temperatures causes the bit and the soldering iron to wear prematurely.
- Never clean the bit with a file or abrasive materials.
- Corrosion on the bit can be removed with very fine emery cloth (600 – 800) or with isopropyl alcohol. Heat and tin the bit immediately after cleaning
- Remove and clean the bit after each use (or at least once a week) to avoid corrosion.
- Do not use corrosive flux or flux containing chlorine. Resinous flux is safe.
- Wet the sponge with nothing but water.

5. Maintenance

Let the bit cool down before cleaning or replacing it. You can remove the bit by loosening the nut on the bit holder. Clean the bit holder next by blowing into it forcefully. Do not forget to protect your eyes! Put the bit back in place and tighten the nut. Wipe clean the rest of the iron and the soldering station with a damp cloth. Do not use solvents and make sure no liquid penetrates the housing of the device.

6. Spare Parts

Bits: **BITC10N1**, **BITC10N2**, **BITC10N3**, **BITC10N4**

Soldering Iron: **VTSSC10N/SP**

**For more info concerning this product, please visit our website www.velleman.eu.
The information in this manual is subject to change without prior notice.**

1. Inleiding & beschrijving (zie figuren)

Aan alle ingezetenen van de Europese Unie

Belangrijke milieu-informatie betreffende dit product



Dit symbool op het toestel of de verpakking geeft aan dat, als het na zijn levenscyclus wordt weggeworpen, dit toestel schade kan toebrengen aan het milieu.

■ Gooi dit toestel (en eventuele batterijen) niet bij het gewone huishoudelijke afval; het moet bij een gespecialiseerd bedrijf terecht komen voor recyclage.

U moet dit toestel naar uw verdeler of naar een lokaal recyclagepunt brengen.

Respecteer de plaatselijke milieuwetgeving.

Heeft u vragen, contacteer dan de plaatselijke autoriteiten inzake verwijdering.

Dank u voor uw aankoop! Lees de handleiding aandachtig voor u het toestel in gebruik neemt. Dit soldeerstation is temperatuurgestuurd: een gesofisticeerde schakeling regelt de temperatuur tussen 150°C en 420°C.

De **VTSSC30N** is een soldeerstation van 48W met een temperatuursensor in het keramische verwarmingselement. Het verwarmingselement wordt gevoed via een veilige transformator van 24V en de stift is volledig gescheiden van het net. De elektronische sturing zorgt ervoor dat toestellen die gevoelig zijn voor statische ontladingen niet worden beschadigd tijdens het solderen.

De meegeleverde stift bestaat uit een koperen kern die wordt beschermd door een stalen mantel.

- | | |
|-------------------------|---|
| 1. ON/OFF schakelaar | 8. °C/°F knop |
| 2. temperatuurregeling | 9. rubberen kabel |
| 3. spons | 10. handvat |
| 4. soldeerbouthouder | 11. antislip rubber |
| 5. zekeringhouder | 12. verwarmingselement met ingebouwde temperatuursensor |
| 6. aardingsaansluiting | 13. stift |
| 7. temperatuuruitlesing | 14. stifthouder |

Het toestel heeft de afmetingen 120 x 170 x 90mm, het weegt 1.75kg en het temperatuurbereik loopt van 150 tot 420°C.

2. Veiligheidsinstructies

- Verkeerd gebruik van dit toestel kan brand veroorzaken.
- Wees voorzichtig wanneer u dit toestel gebruikt in ruimtes met brandbare stoffen.
- Hitte kan brandbare stoffen doen ontbranden, ook al zijn deze stoffen niet zichtbaar.
- Vermijd het toestel te gebruiken in ruimtes met een ontplofbare atmosfeer.
- Laat de soldeerbout in de houder afkoelen voordat u hem opbergt.

3. Werktemperatuur

Een goed gekozen temperatuur is essentieel voor een goed resultaat. Soldeer vloeit niet goed bij een te lage temperatuur zodat de naad niet goed kan worden gelast. Bij een te hoge temperatuur verdampt het vloeimiddel in het soldeer, zodat het soldeer onvoldoende tijd heeft om te vloeien. Bovendien kunnen de bewerkte componenten schade oplopen. Een goed resultaat is nagenoeg gegarandeerd wanneer u de juiste techniek en de juiste temperatuur gebruikt. De meest gebruikte soldeerlegering bestaat voor 60% uit tin (Sn) en voor 40% uit lood (Pb). De ideale temperatuur voor deze legering wordt bepaald door de aard van de toepassing:

Smeltpunt	215°C
Normaal gebruik	270 – 300°C

Gebruik in productielijn	320 – 380°C
Desolderen (kleine verbindingen)	315°C
Desolderen (grote verbindingen)	400°C

4. Tips

- De **VTSSC30N** is geschikt voor het solderen van fijne elektronica.
- Veeg de stift schoon voor gebruik en vertin de stift wanneer het toestel niet wordt gebruikt.
- Langdurig gebruik bij hoge temperaturen leidt tot vroegtijdige slijtage van de stift en bout.
- Reinig de stift nooit met een vijl of met schurende materialen.
- Verwijder sporen van corrosie op de stift met fijn schuurlijnen (600 – 800) of met isopropylalcohol. Verwarm en vertin de stift onmiddellijk na reiniging.
- Verwijder en reinig de stift na elk gebruik (of minimum 1 x per week) om corrosie te vermijden
- Gebruik geen chloorhoudende of bijtende vloeimiddelen. Harshoudende vloeimiddelen zijn veilig.
- Maak de spons enkel nat met water.

5. Onderhoud

Laat de stift afkoelen voor u hem vervangt of reinigt. Draai de moer van de stifthouder los om de stift te verwijderen. Maak vervolgens de stifthouder schoon door erin te blazen maar vergeet niet om hierbij uw ogen te beschermen. Breng de stift terug op zijn plaats en span de moer aan. Veeg de rest van de soldeerbout en het soldeerstation schoon met een vochtige doek. Gebruik geen solventen en waak erover dat geen enkele vloeistof de behuizing van het toestel binnendringt.

6. Reserveonderdelen

Stiften: **BITC10N1**, **BITC10N2**, **BITC10N3**, **BITC10N4**

Soldeerbout: **VTSSC10N/SP**

Voor meer informatie omtrent dit product, zie www.velleman.eu.

De informatie in deze handleiding kan te allen tijde worden gewijzigd zonder voorafgaande kennisgeving.

VTSSC30N – STATION DE SOUDAGE AVEC RESISTANCE EN CERAMIQUE, LCD & LED

1. Introduction et description (voir ill.)

Aux résidents de l'Union Européenne

Des informations environnementales importantes concernant ce produit



Ce symbole sur l'appareil ou l'emballage indique que, si l'appareil est jeté après sa vie, il peut nuire à l'environnement.

Ne jetez pas cet appareil (et des piles éventuelles) parmi les déchets ménagers; il doit arriver chez une firme spécialisée pour recyclage.

Vous êtes tenu à porter cet appareil à votre revendeur ou un point de recyclage local.

Respectez la législation environnementale locale.

Si vous avez des questions, contactez les autorités locales pour élimination.

Nous vous remercions de votre achat! Lisez la notice attentivement avant la mise en service de l'appareil. Cette station de soudage est pilotée par la température: un circuit sophistiqué règle la température entre 150°C et 420°C.

La **VTSSC30N** est une station de soudage de 48W avec un capteur de température incorporé dans la résistance en céramique. L'élément de chauffe est alimenté par un transformateur sûr de 24V et la panne est complètement isolée

du réseau. Le pilotage électronique garantit que les appareils sensitifs aux décharges statiques ne sont pas endommagés lors du soudage.

La panne incluse se compose d'un noyau en cuivre protégé par un manteau en acier.

- | | |
|-----------------------------|--|
| 1. interrupteur ON/OFF | 8. bouton °C/°F |
| 2. réglage de température | 9. câble en caoutchouc |
| 3. éponge | 10. poignée |
| 4. support | 11. caoutchouc antidérapant |
| 5. porte-fusible | 12. résistance avec capteur de température incorporé |
| 6. connexion de terre | 13. panne |
| 7. afficheur de température | 14. support de la panne |

L'appareil a comme dimensions 120 x 170 x 90mm et pèse 1.75kg. La température peut être réglée entre 150 et 420°C.

2. Prescriptions de sécurité

- Une utilisation incorrecte de l'appareil peut causer un incendie.
- Soyez prudent lorsque vous utilisez cet appareil en présence de produits inflammables.
- La chaleur peut enflammer les produits inflammables, même s'ils ne sont pas visibles.
- Évitez d'utiliser l'appareil dans une atmosphère explosive.
- Placez le fer dans son support et laissez-le refroidir avant de la ranger.

3. Température de travail

Une température idéale est essentielle pour un bon résultat. La soudure coule insuffisamment pour permettre une soudure normale. Une température trop élevée fait évaporer le flux dans la soudure de sorte que la soudure n'a pas le temps de couler normalement et, en outre, vous risquez d'endommager les composants traités. Un résultat favorable est pratiquement garanti avec la **VTSSC30N** si vous employez la technique correcte et instaurez la bonne température. Le type de soudure la plus populaire consiste en 60% d'étain (Sn) et 40% de plomb (Pb). La température idéale de cet alliage dépend de l'application en question:

Point de fusion	215°C
Usage normal	270 – 300°C
Production industrielle	320 – 380°C
Dessoudage (petits joints)	315°C
Dessoudage (grands joints)	400°C

4. Quelques conseils

- La **VTSSC30N** est conseillée pour le soudage de l'électronique fine.
- Essayez la panne avant l'usage et étamez-la lorsque l'appareil n'est pas utilisé.
- Une utilisation prolongée à des températures élevées provoque une usure rapide de la panne et du fer.
- Ne nettoyez pas la panne avec une lime ou à l'aide de matériaux abrasifs.
- Enlevez toute trace de corrosion sur la panne à l'aide d'une toile émeri très fine (600 – 800) ou d'alcool isopropyle. Chauffez et étamez la panne immédiatement après nettoyage
- Enlevez et nettoyez la panne après chaque utilisation (ou au moins une fois par semaine) pour éviter la corrosion.
- Évitez les flux chlorés ou corrosifs. Par contre, les flux résineux sont sûrs.
- Ne mouillez l'éponge qu'avec de l'eau.

5. Maintenance

Laissez la panne refroidir avant de la remplacer ou nettoyer. Desserrez la vis du support pour enlever la panne. Nettoyez ensuite le support de la panne et n'oubliez pas de protéger vos yeux.

Remplacez la panne et serrez la vis. Essayez le reste du fer à souder et de la station de soudage à l'aide d'un chiffon humide. Évitez l'emploi de solvants et veillez à ce qu'aucun liquide ne pénètre le boîtier de l'appareil.

6. Pièces de rechange

Pannes: **BITC10N1, BITC10N2, BITC10N3, BITC10N4**

Fer à souder: **VTSSC10N/SP**

Pour plus d'information concernant cet article, visitez notre site web www.velleman.eu.

Toutes les informations présentées dans cette notice peuvent être modifiées sans notification préalable.

VTSSC30N – ESTACIÓN DE SOLDADURA CON ELEMENTO CALENTADOR CERÁMICO, LED & LCD

1. Introducción & descripción (véase figuras)

A los ciudadanos de la Unión Europea

Importantes informaciones sobre el medio ambiente concerniente este producto



Este símbolo en este aparato o el embalaje indica que, si tira las muestras inservibles, podrían dañar el medio ambiente.

No tire este aparato (ni las pilas eventuales) en la basura doméstica; debe ir a una empresa especializada en reciclaje. Devuelva este aparato a su distribuidor o a la unidad de reciclaje local.

Respete las leyes locales en relación con el medio ambiente.

Si tiene dudas, contacte con las autoridades locales para eliminación.

¡Gracias por haber comprado la **VTSSC30N**! Lea cuidadosamente las instrucciones del manual antes de ponerla en marcha. Esta estación de soldadura está termostata: un circuito sofisticado ajusta la temperatura entre 150°C y 420°C.

La **VTSSC30N** es una estación de soldadura de 48W con un sensor de temperatura incorporado en el elemento calentador cerámico. El elemento calentador se alimenta por un transformador seguro de 24V y la punta está completamente aislada de la red. El control electrónico garantiza que los aparatos sensibles a las descargas estáticas no se dañen durante la soldadura.

La punta incluida consta de un núcleo de cobre protegido por una capa de acero.

- | | |
|------------------------------------|---|
| 1. interruptor ON/OFF | 8. botón °C/°F |
| 2. ajuste de temperatura | 9. cable de goma |
| 3. esponja | 10. mango |
| 4. soporte de soldador | 11. caucho antideslizante |
| 5. portafusibles | 12. elemento calentador con sensor de temperatura incorporado |
| 6. puesta a tierra | 13. punta |
| 7. visualización de la temperatura | 14. soporte de la punta |

El aparato tiene las siguientes dimensiones 120 x 170 x 90mm, y pesa 1.75kg. Es posible ajustar la temperatura entre 150 y 420°C.

2. Instrucciones de seguridad

- Un uso incorrecto del aparato podría causar un incendio.
- Sea cuidadoso al utilizar este aparato cerca de productos inflamables.
- El calor podría hacer inflamarse productos inflamables, incluso si no son visibles.
- No utilice el aparato en un ambiente explosivo.
- Ponga el soldador en el soporte y deje que se enfríe antes de guardarlo.

3. Temperatura de funcionamiento

Es imprescindible una buena temperatura para un buen resultado. Si la temperatura es demasiado baja, el estaño no corre suficientemente para permitir una soldadura normal. Un exceso de temperatura hace evaporar el flujo en la soldadura de modo que el estaño no tiene el tiempo de correr normalmente y, además, es posible dañar los componentes. Se garantiza un buen resultado con la **VTSSC30N** usando la técnica correcta e instaurando la buena temperatura. El tipo de soldadura más popular consta de 60% de estaño (Sn) y 40% de plomo (Pb). La temperatura ideal de esta aleación depende de la aplicación en cuestión:

Punto de fusión	215°C
Uso normal	270 – 300°C
Producción industrial	320 – 380°C
Desoldar (conexiones pequeñas)	315°C
Desoldar (conexiones grandes)	400°C

4. Consejos

- La **VTSSC30N** está apta para soldar electrónica fina.
- Limpie la punta antes del uso y estáñela de nuevo si permanece mucho tiempo en reposo.
- Un uso prolongado a temperaturas elevadas causa un desgaste rápido de la punta y del soldador.
- No lime la punta ni use herramientas abrasivas.
- Quite la corrosión en la punta con una lija muy fina (600 – 800) o con alcohol isopropil. Caliente y estañe la punta inmediatamente después de la limpieza
- Quite y limpie la punta después de cada uso (o al menos una vez por semana) para evitar la corrosión
- Evite líquidos corrosivos o líquidos que contengan cloro. Por el contrario, los flujos resinosos son seguros.
- Moje sólo la esponja con agua.

5. Mantenimiento

Deje enfriar la punta antes de reemplazarla o limpiarla. Desatornille la tuerca del soporte para quitar la punta. Limpie el soporte de la punta soplando fuerte. ¡Proteja los ojos!

Vuelva a colocar la punta en su lugar y atornille la tuerca. Elimine los restos del soldador y de la estación de soldadura mediante un paño húmedo. No use disolventes y asegúrese de que ningún líquido entre en la caja del aparato.

6. Puntas de recambio

Puntas: **BITC10N1, BITC10N2, BITC10N3, BITC10N4**

Soldador: **VTSSC10N/SP**

Para más información sobre este producto, visite nuestra página web www.velleman.eu. Se pueden modificar las especificaciones y el contenido de este manual sin previo aviso.

VTSSC30N – LÖTSTATION MIT KERAMIK-HEIZKÖRPER, LED & LCD

1. Einführung & Beschreibung (Siehe Abbildungen)

An alle Einwohner der Europäischen Union

Wichtige Umweltinformationen über dieses Produkt



Dieses Symbol auf dem Produkt oder der Verpackung zeigt an, dass die Entsorgung dieses Produktes nach seinem Lebenszyklus der Umwelt Schaden zufügen kann.

Entsorgen Sie die Einheit (oder verwendeten Batterien) nicht als unsortiertes Hausmüll; die Einheit oder verwendeten Batterien müssen von einer spezialisierten Firma zwecks Recycling entsorgt werden.

Diese Einheit muss an den Händler oder ein örtliches Recycling-Unternehmen retourniert werden.

Respektieren Sie die örtlichen Umweltvorschriften.

Falls Zweifel bestehen, wenden Sie sich für Entsorgungsrichtlinien an Ihre örtliche Behörde.

Wir bedanken uns für den Kauf der **VTSSC30N**! Lesen Sie diese Bedienungsanleitung vor Inbetriebnahme sorgfältig durch. Diese temperaturgeregelte Lötstation hat eine Tegeltechnik, die die Temperatur zwischen 150°C und 420°C regelt.

Die **VTSSC30N** ist eine Lötstation von 48W mit einem Temperatursensor im Keramik-Heizkörper. Das Heizelement wird über einen sicheren Transformator von 24V versorgt. Die Lötspitze ist völlig vom Netz getrennt. Die elektronische Steuerung sorgt dafür, dass Geräte, die für statische Entladungen empfindlich sind, während des Lötens nicht beschädigt werden.

Die mitgelieferte Lötspitze besteht aus einem kupfernen Kern, der von einer Stahlschicht geschützt wird.

- | | |
|-----------------------|--|
| 1. EIN/AUS-Schalter | 8. °C/°F-Schalter |
| 2. Temperaturregelung | 9. Gummikabel |
| 3. Schwamm | 10. Griff |
| 4. Ablageständer | 11. Gleitschutz-Gummi |
| 5. Sicherungshalter | 12. Heizelement mit eingebautem Temperatursensor |
| 6. Erdanschluss | 13. Lötspitze |
| 7. Temperaturanzeige | 14. Lötspitzenhalter |

Das Gerät hat die Abmessungen 120 x 170 x 90mm, wiegt 1.75kg und hat einen Temperaturbereich von 150 bis 420°C.

2. Sicherheitshinweise

- Eine falsche Anwendung dieses Gerätes kann Brand verursachen.
- Seien Sie vorsichtig wenn Sie dieses Gerät in Räumen mit brennbaren Stoffen verwenden.
- Hitze kann dafür sorgen, dass brennbare Stoffe sich entzünden, auch wenn diese nicht sichtbar sind.
- Verwenden Sie das Gerät nicht in Räumen mit einer explosiven Atmosphäre.
- Lassen Sie den LötKolben im Halter abkühlen ehe Sie ihn lagern.

3. Arbeitstemperatur

Eine gut ausgewählte Temperatur ist sehr wichtig für ein gutes Ergebnis. Lötzinn fließt bei einer zu niedrigen Temperatur nicht genügend, was ein normales Löten verhindert. Bei einer zu hohen Temperatur verdampft das Fließmittel im Lötzinn, so dass das Lötzinn ungenügend Zeit hat, zu fließen. Außerdem können die bearbeiteten Komponenten Schaden erleiden. Ein gutes Ergebnis ist nahezu garantiert wenn Sie die richtige Technik und die genaue Temperatur verwenden. Die meist verwendete Lötverbindung besteht für 60% aus Zinn (Sn) und für 40% aus Löt (Pb). Die ideale Temperatur für diese Legierung hängt von der Art der Anwendung ab :

Schmelzpunkt	215°C
Normale Verwendung	270 – 300°C
industrielle Produktion	320 – 380°C
Entlöten (kleine Verbindungen)	315°C
Entlöten (große Verbindungen)	400°C

4. Hinweise

- Die **VTSSC30N** ist geeignet zum Löten von feinen Elektronikteilen.
- Säubern Sie die Lötspitze vor Gebrauch und verzinnen Sie die Lötspitze wenn das Gerät nicht verwendet wird.
- Eine längere Verwendung bei hohen Temperaturen führt zu einem frühzeitigen Verschleiß der Lötspitze und des LötKolbens.
- Reinigen Sie die Lötspitze nie mit einer Feile oder mit scheuernden Materialien.
- Entfernen Sie Spuren von Korrosion auf der Lötspitze mit feinem Schmirgelleinen (600 – 800) oder mit Isopropylalkohol. Erwärmen und verzinnen Sie die Lötspitze sofort nach Reinigung.
- Entfernen und reinigen Sie die Lötspitze nach jedem Gebrauch (oder min. 1 x pro Woche) um Korrosion zu vermeiden.
- Verwenden Sie keine beißenden Fließmittel oder Fließmittel, die Chlor enthalten. Harzige Fließmittel sind sicher.
- Machen Sie den Schwamm nur mit Wasser nass.

5. Wartung

Lassen Sie die Lötspitze immer abkühlen ehe Sie sie ersetzen oder reinigen. Lockern Sie die Mutter des Lötspitzenhalters um die Lötspitze zu entfernen. Säubern Sie den Lötspitzenhalter indem Sie darin blasen. Vergessen Sie aber nicht, die Augen zu schützen.

Stecken Sie die Lötspitze wieder auf und spannen Sie die Mutter an. Säubern Sie den Rest des LötKolbens und der Lötstation mit einem feuchten Tuch. Verwenden Sie keine Solventen und achten Sie darauf, dass keine Flüssigkeit in das Gehäuse eindringt.

6. Ersatzteile

Lötspitzen: **BITC10N1, BITC10N2, BITC10N3, BITC10N4**

LötKolben: **VTSSC10N/SP**

Für mehr Informationen zu diesem Produkt, siehe www.velleman.eu.

Alle Änderungen vorbehalten.