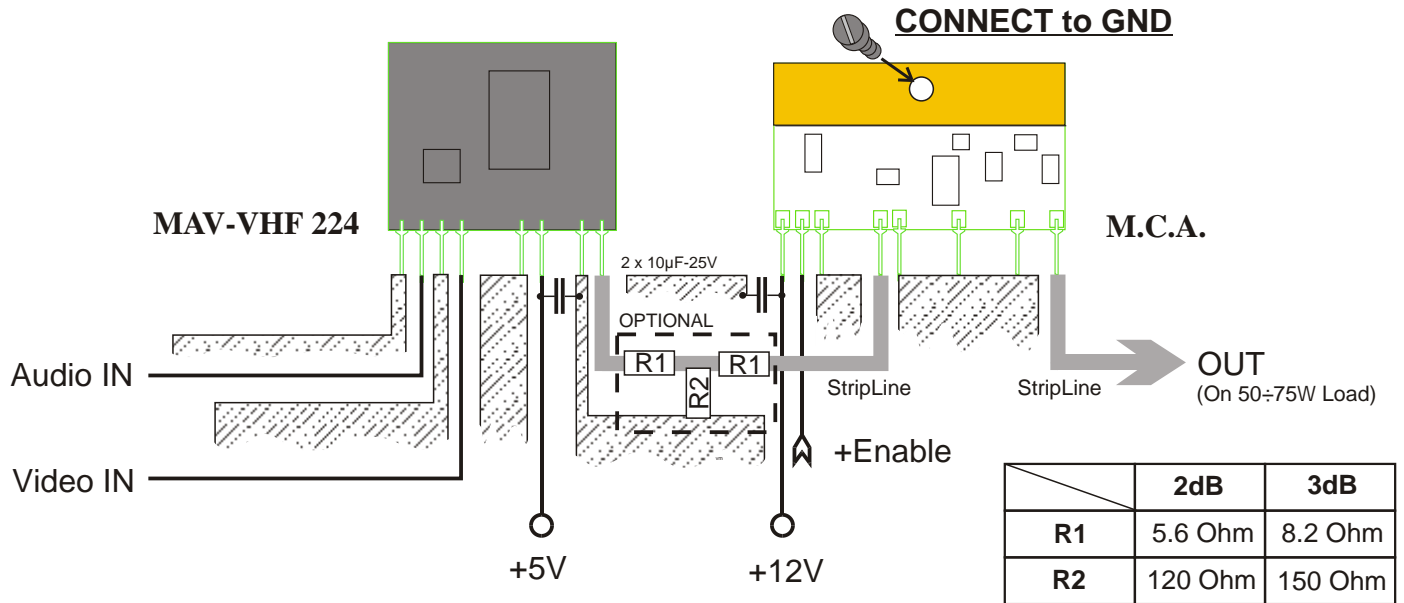


A) Electrical connections

Typical connection with MAV-VHF 224

A) Collegamenti elettrici

Connessione tipica con MAV-VHF 224



Utilize a two layer PCB.

- with 1 mm thick FR4 the 50 Ω line is 1,8 mm wide ;
- with 1,6 mm thick FR4 the 50 Ω line is 2,9 mm wide ;

Connect all the pins with very short connections.

Install the 2÷3 dB Attenuator between MAV-VHF 224 and M.C.A. to have a 60 dB Intermodulation.

Utilizzare un circuito stampato a doppia faccia.

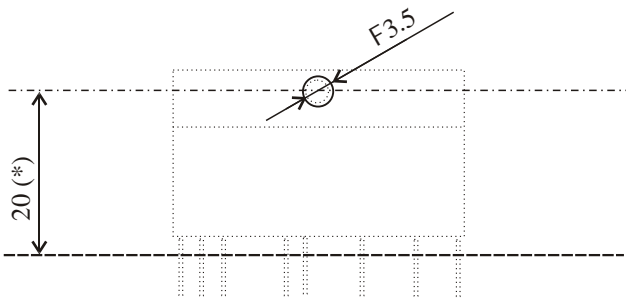
- con FR4 da 1 mm la linea a 50 Ω è larga 1,8 mm ;
- con FR4 da 1,6 mm la linea a 50 Ω è larga 2,9 mm ;

Collegare tutti i pin, tenendo i collegamenti corti.

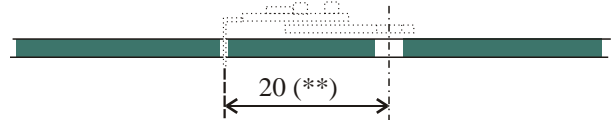
Inserire l' Attenuatore da 2÷3 dB fra MAV-VHF 224 e M.C.A. per ottenere una Intermodulazione di 60 dB.

B) Drilling plan for mechanical connection to GND circuit.

B) Piano di foratura del collegamento meccanico al circuito di GND.



* Minimum distance from printed circuit, when connected to a vertical plate (i.e. metal case)



** Minimum distance from pass-thru holes, when horizontally lain on the PCB.