

velleman®

DVM8681

pH METER
pH-METER
pH-MÈTRE
pH-METRO
pH-MESSGERÄT



USER MANUAL
GEBRUIKERSHANDLEIDING
NOTICE D'EMPLOI
MANUAL DEL USUARIO
BEDIENUNGSANLEITUNG

1. Introduction

To all residents of the European Union

Important environmental information about this product



This symbol on the device or the package indicates that disposal of the device after its lifecycle could harm the environment.

Do not dispose of the unit (or batteries) as unsorted municipal waste; it should be taken to a specialized company for recycling.

This device should be returned to your distributor or to a local recycling service.

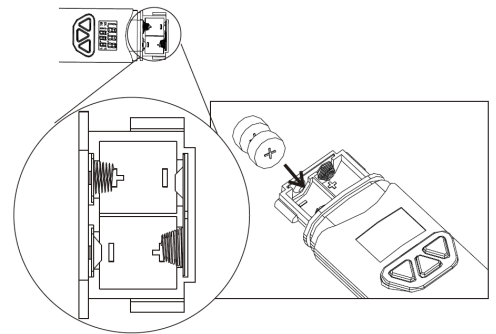
Respect the local environmental rules.

If in doubt, contact your local waste disposal authorities.

Thank you for choosing Velleman! Contents: 1 x pH meter, 4 x LR44 button cell and this manual. Please read the manual thoroughly before bringing this device into service. If the device was damaged in transit, don't install or use it and contact your dealer.

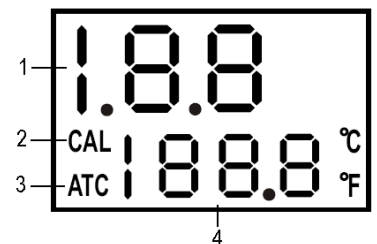
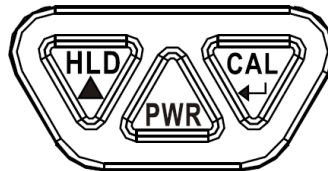
2. Battery Installation

- Loosen the two screws holding the battery cover. Do not discard the small washer.
- Insert 4 x LR44 button cell batteries respecting the polarity.
- Close the battery compartment.



3. Description

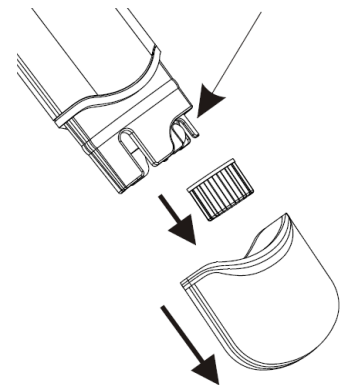
1. measured pH reading
2. CAL – calibration mode
3. ATC – automatic temperature compensation
4. temperature reading
5. HLD – data hold
6. PWR – power button
7. CAL – calibration



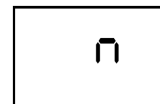
4. Operation

a. General Operation

- Remove the bottom and the inner cap to expose the electrode. It is normal to find some whitish crystals on the inner cap and electrode. **Keep the sponge in the cap wet to keep the electrode in a good storage condition.**
- Dip the electrode into the test solution. Press PWR and stir the pH meter to get a stable reading.
- A small dot will be flashing while the meter is in measuring mode. The temperature (in °C or °F) will also be displayed.
- Press HLD to freeze the current reading. Note that the dot will stop flashing. Press HLD again to release the reading.
- Turn off the meter by pressing PWR. Cover the electrode with the cap and store the meter at an ambient temperature between 0°C ~ 50°C (32°F ~ 122°F). Refer to “**d. Calibrating your Meter**” to perform the 3-points calibration.



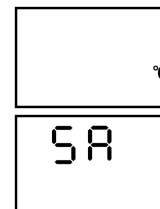
b. Auto Power-Off



- This meter will switch off after approximately 20 minutes of inactivity.
- Disable this function by holding HLD and PWR simultaneously pressed before power-on. An “n” will briefly appear onto the display. The function has been disabled. **The function will be reactivated after every power-off.**

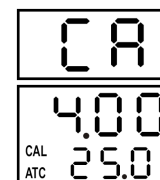
c. Automatic Temperature Compensation (ATC)

- Since pH values are temperature dependent, pH applications require some form of temperature compensation to ensure standardized pH values. This meter automatically corrects the pH values based on the temperature of the measured solution.
- Hold CAL and PWR simultaneously pressed before power-on. “C” or “F” will appear on the display. Select your temperature unit with HLD and press CAL to save.
- “SA” will briefly appear on the display to indicate the selection has been saved. **This selection will be saved after power-off.**

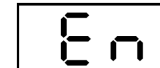


d. Calibrating your Meter

- Calibration is necessary and should be done regularly, even on a daily basis when using the meter often.
- Switch on your pH meter.
- Place the electrode into the pH 7 test solution first and into the pH 4 or pH 10 afterwards (test solution available at your local chemist’s).
- Press CAL to enter the calibration mode. “CA” will briefly appear on the display. After a few seconds “CAL” and the pH value will appear on the display indicating the meter has been calibrated.



- The meter will display “En” if the calibration was not done correctly or if the probe could not detect the test solution in the voltage range below. In this case, recalibrate as per above.



| | |
|----------|-----------------|
| pH 4.00 | 97mV....250mV |
| pH 7.00 | -60mV....60mV |
| pH 10.00 | -250mV....-97mV |

- If the meter successfully recognizes the test solution, the solution pH value (4, 7 or 10) will appear on the display. If the displayed value differs slightly from the supposed value, e.g. 4.01 instead of 4.00, press HLD to change the value. The adjustable calibration range for pH 4 is 3.50 ~ 4.50, for pH 7 is 6.50 ~ 7.50 and for pH 10 is 9.50 ~ 10.50.
- A stable value will automatically be saved.

5. Cleaning and Maintenance

- Avoid touching the probe with bare hands and keep it wet by moistening the sponge in the cap.
- Rinse the probe with tap water or better, de-ionized water after each measurement.
- Remove the batteries from the meter if not used for a long time.

6. Troubleshooting

- **No display after power-on**
Check the batteries. Replace them if necessary (see “2. Battery Installation”).
- **Slow response**
Clean the probe thoroughly with tap water and rinse with de-ionized water afterwards.

- **Display indicates “- - -”**
The pH value is out of the pH range (pH 0 ~ pH 14). The solution is either too acid or too alkaline.
- **The displayed pH value is unstable**
The probe is exposed. Dip it in the solution to be measured.

7. Technical Specifications

| | |
|---------------------------|---|
| pH Range | pH 0 ~ pH 14 |
| Accuracy | pH 0.2 |
| Resolution | pH 0.1 |
| Temperature Accuracy | ± 1°C |
| Temperature Resolution | 0.5°C |
| Operating Temperature | 0°C ~ 50°C (32°F ~ 122°F) |
| Operating Humidity | 0 ~ 80% RH |
| ATC | yes |
| Self-Calibration | yes |
| Dimensions | 150 x 36 x 25mm |
| Calibration Test Solution | standard USA buffers, standard NIST buffers, standard DIN buffers |

Use this device with original accessories only. Velleman nv cannot be held responsible in the event of damage or injury resulted from (incorrect) use of this device.

The Velleman nv warranty covers normal operation and does not cover battery, misuse, abuse, alteration, tampering, neglect, improper maintenance or damage resulting from leaking batteries. Proof of purchase is required for warranty repairs. Warranty is void if the meter has been opened.

For warranty and service, please contact Velleman Components nv (www.velleman.eu).

For more info concerning this product, please visit our website www.velleman.eu.

The information in this manual is subject to change without prior notice.

DVM8681 – pH-METER

1. Inleiding

Aan alle ingezetenen van de Europese Unie

Belangrijke milieu-informatie betreffende dit product



Dit symbool op het toestel of de verpakking geeft aan dat, als het na zijn levenscyclus wordt weggeworpen, dit toestel schade kan toebrengen aan het milieu.

Gooi dit toestel (en eventuele batterijen) niet bij het gewone huishoudelijke afval; het moet bij een gespecialiseerd bedrijf terecht komen voor recyclage.

U moet dit toestel naar uw verdeler of naar een lokaal recyclagepunt brengen.

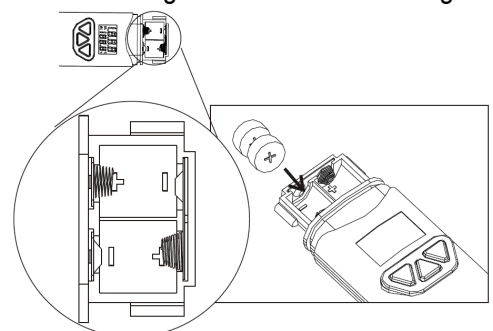
Respecteer de plaatselijke milieuwetgeving.

Hebt u vragen, contacteer dan de plaatselijke autoriteiten inzake verwijdering.

Dank u voor uw aankoop! Inhoud: 1 x pH-meter, 4 x LR44 knooppellen en deze handleiding. Lees deze handleiding grondig voor u het toestel in gebruik neemt. Werd het toestel beschadigd tijdens het transport, installeer het dan niet en raadpleeg uw dealer.

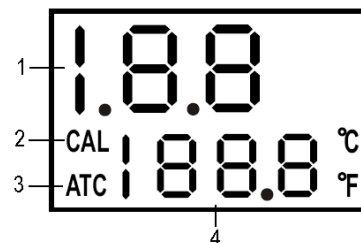
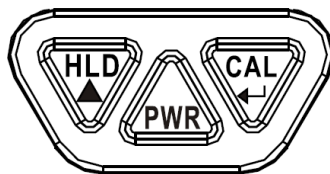
2. Installeren van de batterijen

- Maak de 2 schroeven los. Zorg dat u de kleine sluitringen niet verliest.
- Plaats 4 x LR44 knooppellen en respecteer de polariteit.
- Sluit het batterijvak.



3. Omschrijving

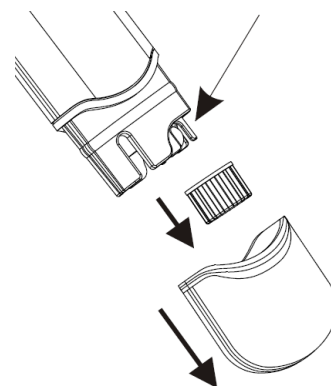
1. gemeten pH-waarde
2. CAL – ijkingmodus
3. ATC – automatische temperatuurcompensatie
4. temperatuuraflezing
5. HLD – data hold-functie
6. PWR – voedingsschakelaar
7. CAL – ijking



4. Gebruik

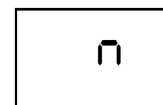
a. Algemeen

- Verwijder de 2 doppen zodat de elektrode zichtbaar wordt. Mogelijks vindt u witte kristallen rond de sonde. **Houd het sponsje altijd vochtig.**
- Dompel de elektrode in de testoplossing. Druk op PWR en beweeg de pH-meter tot u een stabiele aflezing krijgt.
- Het decimale punt knippert wanneer u het toestel kunt gebruiken. De temperatuur (in °C of °F) is eveneens weergegeven.
- Druk op HLD om de huidige aflezing vast te zetten. Merk op dat het punt niet meer knippert. Druk opnieuw op HLD om de aflezing te ontgrendelen.
- Schakel de meter uit door op PWR te drukken. Sluit de elektrode af en bewaar de meter aan een omgevingstemperatuur tussen 0°C ~ 50°C. Raadpleeg “d. Uw meter ijken” om de driepuntsijking uit voeren.



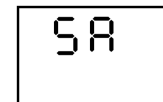
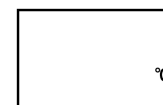
b. Automatische uitschakeling

- Deze meter schakelt zichzelf na ongeveer 20 minuten uit.
- Deactiveer deze functie door gelijktijdig HLD en PWR ingedrukt te houden voor u het toestel inschakelt. Een “n” verschijnt kort op het scherm om aan te tonen dat deze functie uitgeschakeld is. **De functie wordt opnieuw ingeschakeld wanneer u de meter uitschakelt.**



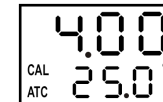
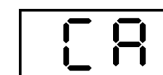
c. Automatische temperatuurcompensatie (ATC)

- Een pH-waarde is temperatuurafhankelijk. Daarom is de temperatuurcompensatie tijdens pH-metingen belangrijk. Deze meter corrigeert automatisch de pH-waarden volgens de temperatuur van de gemeten oplossing.
- Houd bij een uitgeschakeld toestel CAL en PWR gelijktijdig ingedrukt. “°C” of “°F” verschijnt op het scherm. Selecteer de temperatuureenheid met HLD en druk op CAL om te bewaren.
- “SA” verschijnt kort op het scherm om aan te tonen dat uw keuze werd opgeslagen. **Deze keuze wordt opgeslagen wanneer u de meter uitschakelt.**



d. Uw meter ijken

- Ijking is uiterst belangrijk en zou, wanneer u de meter dagelijks gebruikt, op zeer regelmatige basis moeten gebeuren.
- Schakel de meter in.
- Plaats de elektrode eerst in een testoplossing van pH 7, en daarna in een testoplossing van pH 4 of pH 10 (testoplossing verkrijgbaar bij uw apotheek).
- Druk op CAL om de meter te ijken. “CA” verschijnt kort op het scherm. Na enkele seconden verschijnen “CAL” en de pH-waarde om aan te geven dat de meter werd geijkt.



- De meter geeft “En” weer wanneer de ijking verkeerd werd uitgevoerd of wanneer de sonde de testoplossing niet kon waarnemen in het spanningsbereik hieronder. In dit geval herijkt u de meter zoals hierboven beschreven.



| | |
|----------|----------------|
| pH 4.00 | 97mV...250mV |
| pH 7.00 | -60mV...60mV |
| pH 10.00 | -250mV...-97mV |

- De pH-waarde van de testoplossing (4, 7 of 10) verschijnt op het scherm wanneer de meter de testoplossing herkent. Druk op HLD en wijzig de waarde wanneer deze lichtjes afwijkt van de veronderstelde waarde, bv. 4.01 in de plaats van 4.00. Het ijkingbereik voor pH 4 ligt tussen 3.50 ~ 4.50, voor pH 7 tussen 6.50 ~ 7.50 en voor pH 10 tussen 9.50 ~ 10.50.
- Een stabiele waarde wordt automatisch opgeslagen.

5. Reiniging en onderhoud

- Raak de sonde niet met blote vingers aan en houd ze altijd vochtig door het sponsje te bevochtigen.
- Spoel de sonde met kraantjeswater of, nog beter, met gedestilleerd water na elke meting.
- Verwijder de batterijen uit het toestel wanneer u het niet gebruikt.

6. Problemen en oplossingen

- **Geen aflezing na het inschakelen**
Controleer de batterijen. Vervang ze indien nodig (zie “2. Installeren van de batterijen”).
- **Trage aflezing**
Maak de sonde grondig schoon met kraantjeswater en spoel nadien af met gedestilleerd water.
- **Het lcd-scherm geeft “- - -” weer**
De pH-waarde is buiten het bereik van de meter (pH 0 ~ pH 14). De oplossing is te zuur of te alkalisch.
- **De weergegeven pH-waarde is onstabiel**
De sonde wordt blootgesteld. Dompel ze in de te meten oplossing onder.

7. Technische specificaties

| | |
|----------------------------|--|
| pH-bereik | pH 0 ~ pH 14 |
| Nauwkeurigheid | pH 0.2 |
| Resolutie | pH 0.1 |
| Nauwkeurigheid temperatuur | ± 1°C |
| Resolutie temperatuur | 0.5°C |
| Werktemperatuur | 0°C ~ 50°C |
| Vochtigheidsgraad | 0 ~ 80% RH |
| ATC | ja |
| Automatische ijking | ja |
| Afmetingen | 150 x 36 x 25mm |
| Testoplossing | standaard USA buffers, standaard NIST buffers, standaard DIN buffers |

Gebruik dit toestel enkel met originele accessoires. Velleman nv is niet aansprakelijk voor schade of kwetsuren bij (verkeerd) gebruik van dit toestel.

De batterij, verkeerd gebruik, misbruik, wijzigingen, modificaties, verwaarlozing, nalatig onderhoud en schade door lekkende batterijen vallen niet onder de garantie van Velleman nv. Een toestel onder garantie moet bij inlevering voor reparatie vergezeld zijn van het aankoopbewijs. De garantie vervalt wanneer u het toestel opent.

Voor garantie en service, neem contact op met Velleman Components nv (www.velleman.eu).

Voor meer informatie omtrent dit product, zie www.velleman.eu.

De informatie in deze handleiding kan te allen tijde worden gewijzigd zonder voorafgaande kennisgeving.

DVM8681 – pH-MÈTRE

1. Introduction

Aux résidents de l'Union européenne

Des informations environnementales importantes concernant ce produit



Ce symbole sur l'appareil ou l'emballage indique que l'élimination d'un appareil en fin de vie peut polluer l'environnement.

Ne pas jeter un appareil électrique ou électronique (et des piles éventuelles) parmi les déchets municipaux non sujets au tri sélectif ; une déchèterie traitera l'appareil en question.

Renvoyer les équipements usagés à votre fournisseur ou à un service de recyclage local.

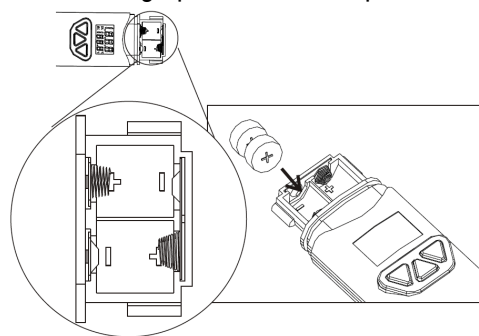
Il convient de respecter la réglementation locale relative à la protection de l'environnement.

En cas de questions, contacter les autorités locales pour élimination.

Nous vous remercions de votre achat ! Contenu : 1 x pH-mètre, 4 piles bouton LR44 et cette notice. Lire la présente notice attentivement avant la mise en service de l'appareil. Si l'appareil a été endommagé pendant le transport, ne pas l'installer et consulter votre revendeur.

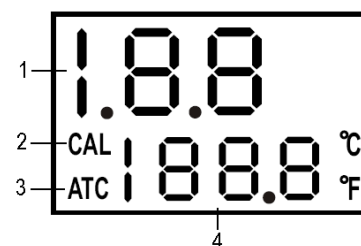
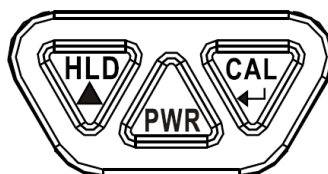
2. Insertion des piles

- Desserrer les vis du capuchon. Veiller à récupérer la petite rondelle.
- Insérer 4 piles bouton LR44 en respectant la polarité.
- Refermer le compartiment des piles.



3. Description

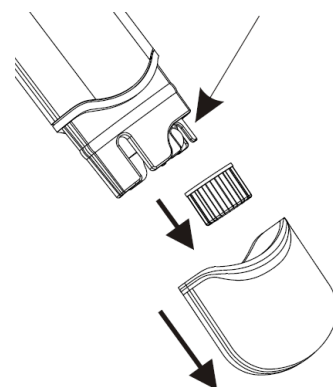
1. valeur pH mesurée
2. CAL – mode de calibrage
3. ATC – compensation automatique de la température
4. affichage de la température
5. HLD – gel de l'affichage
6. PWR – touche d'alimentation
7. CAL – calibrage



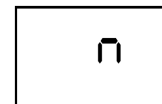
4. Emploi

a. En général

- Retirer les capuchons inférieur et intérieur afin d'exposer la sonde. Il est normal de trouver de cristaux blancs. **Tenir la sonde humide en humectant l'éponge à l'intérieur du capuchon.**
- Tremper l'électrode dans la solution. Enfoncer PWR et remuer le pH-mètre afin d'obtenir un affichage stable.
- Le point décimal clignote lorsque le mètre se trouve en mode de mesure. La température (en °C ou °F) sera également affichée.
- Enfoncer HLD pour geler l'affichage actuel. Le point ne clignote plus. Renfoncer HLD pour dégeler l'affichage.
- Éteindre le mètre en enfonçant PWR. Recouvrir l'électrode avec le capuchon et stocker le mètre à une température ambiante entre 0°C ~ 50°C. Consulter le paragraphe « **d. Calibrage du pH-mètre** » pour effectuer le calibrage de 3 points.



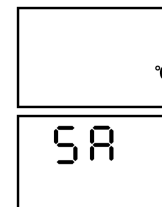
b. Extinction automatique



- Ce mètre s'auto-éteint après environ 20 minutes d'inactivité.
- Désactiver la fonction en maintenant simultanément enfoncé les touches HLD et PWR lorsque le mètre est éteint. Un « n » s'affiche brièvement pour indiquer que la fonction a été désactivée. **La fonction sera réactivée lorsque l'on rallume le mètre.**

c. Compensation automatique de la température (ATC)

- Une valeur pH est tributaire de la température. Par conséquent, le mesurage de la valeur pH nécessite une compensation de la température afin d'assurer une valeur pH standardisée. Ce mètre corrige automatiquement la valeur pH basée sur la température de la solution mesurée.
- Maintenir simultanément enfoncé CAL et PWR lorsque le mètre est éteint. « °C » ou « °F » s'affiche. Sélectionner l'unité de température avec HLD et enfoncer CAL pour confirmer.
- « SA » s'affiche brièvement pour indiquer que la sélection a été mémorisée. **Cette sélection sera mémorisée après l'extinction du mètre.**



d. Calibrage du pH-mètre

- Il est conseillé de calibrer le mètre régulièrement lorsque l'on l'utilise quotidiennement.
- Allumer votre pH-mètre.
- Placer d'abord l'électrode dans la solution tampon pH 7, ensuite dans la solution tampon pH 4 ou pH 10 (solution tampon disponible à la pharmacie).
- Enfoncer CAL pour accéder au mode de calibrage. « CA » s'affiche brièvement. « CAL » et la valeur pH s'affichent après quelques secondes pour indiquer que le mètre a été calibré.
- Le mètre affiche « En » lorsque le calibrage a échoué ou lorsque la sonde n'a pas pu détecter la solution tampon dans la plage de tension ci-dessous. Le cas échéant, recalibrer le mètre comme décrit ci-dessus.



| | |
|----------|-----------------|
| pH 4.00 | 97mV....250mV |
| pH 7.00 | -60mV....60mV |
| pH 10.00 | -250mV....-97mV |

- La valeur pH de la solution tampon (4, 7 ou 10) apparaît sur l'afficheur lorsque le mètre reconnaît la solution. Si la valeur affichée s'écarte légèrement de la valeur pH supposée, p.ex. 4.01 au lieu de 4.00, enfoncer HLD pour modifier la valeur. La plage de calibrage s'étend de 3.50 à 4.50 pour un pH 4, de 6.50 à 7.50 pour un pH 7 et de 9.50 à 10.50 pour un pH 10.
- Une valeur stable sera automatiquement mémorisée.

5. Nettoyage et entretien

- Ne pas toucher la sonde avec les doigts et la tenir humide en humectant l'éponge à l'intérieur du capuchon.
- Rincer la sonde à l'eau claire ou préférablement à l'eau désionisée après chaque mesurage.
- Retirer les piles d'un appareil non utilisé.

6. Problèmes et solutions

- **Pas d'affichage après branchement**
Vérifier l'état des piles. Les remplacer si nécessaire (voir « 2. Insertion des piles »).
- **Affichage ralenti**
Nettoyer la sonde minutieusement à l'eau claire et rincer à l'eau désionisée.

- **Affichage de « - - - »**

La valeur pH se trouve en dehors de la plage de mesure (pH 0 ~ pH 14). La solution est trop acide ou trop alcaline.

- **La valeur pH affichée est instable**

La sonde est exposée à l'air libre. La tremper dans la solution à mesurer.

7. Spécifications techniques

| | |
|------------------------------|--|
| Plage de mesure | pH 0 ~ pH 14 |
| Précision | pH 0.2 |
| Résolution | pH 0.1 |
| Précision de la température | ± 1°C |
| Résolution de la température | 0.5°C |
| Température de service | 0°C ~ 50°C |
| Taux d'humidité | 0 ~ 80% RH |
| ATC | oui |
| Calibrage automatique | oui |
| Dimensions | 150 x 36 x 25mm |
| Solution tampon | solution USA standard, solution NIST standard, solution DIN standard |

N'employer cet appareil qu'avec des accessoires d'origine. SA Velleman ne sera aucunement responsable de dommages ou lésions survenus à un usage (incorrect) de cet appareil.

La garantie de Velleman SA ne couvre que l'usage normal de l'appareil et exclut la pile, le mauvais usage, l'abus, les modifications, la négligence, l'entretien impropre ou tout dommage résultant de fuite des piles. Un appareil sous garantie remis pour réparation doit nécessairement être accompagné de son bon d'achat. La garantie s'annule dès l'ouverture du mètre.

Pour la garantie et le service après vente, veuillez contacter SA Velleman Components (www.velleman.eu). Pour plus d'information concernant cet article, visitez notre site web www.velleman.eu. Toutes les informations présentées dans cette notice peuvent être modifiées sans notification préalable.

DVM8681 – pH-METRO

1. Introducción

A los ciudadanos de la Unión Europea

Importantes informaciones sobre el medio ambiente concerniente a este producto



Este símbolo en este aparato o el embalaje indica que, si tira las muestras inservibles, podrían dañar el medio ambiente.

No tire este aparato (ni las pilas, si las hubiera) en la basura doméstica; debe ir a una empresa especializada en reciclaje. Devuelva este aparato a su distribuidor o a la unidad de reciclaje local.

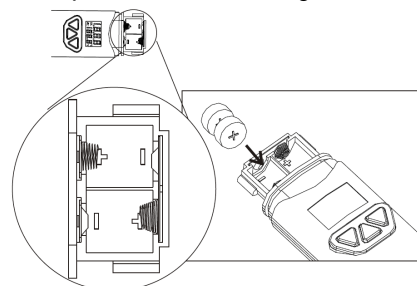
Respete las leyes locales en relación con el medio ambiente.

Si tiene dudas, contacte con las autoridades locales para residuos.

¡Gracias por haber comprado el **DVM8681**! Incluye: 1 x pH-metro, 4 pilas de botón LR44 y este manual del usuario. Lea atentamente las instrucciones del manual antes de usar el aparato. Si el aparato ha sufrido algún daño en el transporte no lo instale y póngase en contacto con su distribuidor.

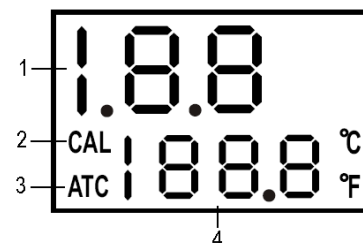
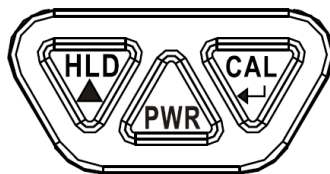
2. Introducir las pilas

- Desatornille los tornillos de la tapa del compartimento de pilas. Asegúrese de que no pierda la pequeña arandela.
- Introduzca 4 pilas de botón LR44. Respete la polaridad.
- Vuelva a cerrar el compartimento de pilas.



3. Descripción

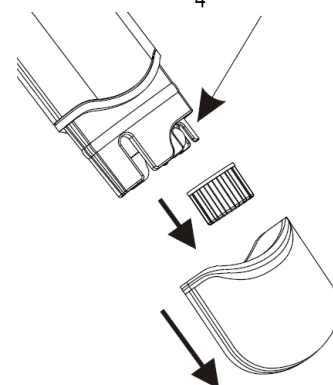
1. valor pH medido
2. CAL – modo de calibración
3. ATC – compensación automática de la temperatura
4. visualización de la temperatura
5. HLD – función data hold (retención de lectura)
6. PWR – tecla de alimentación
7. CAL – calibración



4. Uso

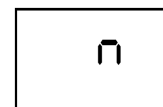
a. En general

- Saque los capuchones inferior e interior para exponer la sonda. Es normal que encuentra cristales blancos. **Asegúrese de que la esponja esté siempre húmeda.**
- Sumerja el electrodo en el líquido. Pulse PWR y mueva el pH-metro para obtener una visualización estable.
- El punta decimal parpadea si el metro está en el modo de medición. La temperatura (en °C o °F) se visualizará también.
- Pulse HLD para fijar la visualización actual. El punto ya no parpadeará. Pulse HLD para desbloquear la visualización.
- Desactive el metro al pulsar PWR. Cubra el electrodo con el capuchón y guarde el metro a una temperatura ambiente entre 0°C ~ 50°C. Consulte el parágrafo « **d. Calibración del pH-metro** » para efectuar la calibración de 3 puntos.



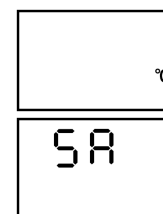
b. Desactivación automática

- Este metro se apaga automáticamente después de aproximadamente 20 minutos de inactividad.
- Desactive la función al mantener pulsado simultáneamente las teclas HLD y PWR si el metro está desactivado. Se visualiza brevemente la « n » para indicar que ha desactivado la función. **La función al volver a activar el metro.**



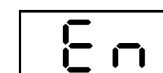
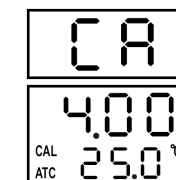
c. Compensación automática de la temperatura (ATC)

- Un valor pH depende de la temperatura. Por tanto, la medición del valor pH necesita una compensación de la temperatura para asegurar un valor pH estándar. Este metro corrige automáticamente el valor pH basado en la temperatura del líquido medido.
- Mantenga pulsado simultáneamente CAL y PWR si el metro está desactivado. « °C » o « °F » se visualiza. Seleccione la unidad de temperatura con HLD y pulse CAL para confirmar.
- « SA » se visualiza brevemente para indicar que se ha guardado el valor seleccionado. **Esta selección se guardará después de haber desactivado el metro.**



d. Calibración del pH-metro

- Calibre el metro regularmente si lo utiliza cada día.
- Active el pH-metro.
- Primero, ponga el electrodo en el líquido de prueba pH 7, luego en el líquido de prueba pH 4 o pH 10 (líquido de prueba disponible en la farmacia).
- Pulse CAL para entrar en el modo de calibración. « CA » se visualiza brevemente. « CAL » y el valor pH se visualizan después de algunos segundos para indicar que el metro está calibrado.
- Se visualiza « En » si la calibración no ha logrado o si la sonda no ha podido detectar el líquido de prueba en el rango de tensión (véase a continuación). Si es el caso, vuelva a calibrar el metro (véase a continuación).



| | |
|----------|-----------------|
| pH 4.00 | 97mV....250mV |
| pH 7.00 | -60mV....60mV |
| pH 10.00 | -250mV....-97mV |

- El valor pH del líquido de prueba (4, 7 ó 10) aparece en la pantalla si el metro reconoce el líquido de prueba. Si el valor visualizado se aparta ligeramente del valor pH supuesto, p.ej. 4.01 en lugar de 4.00, pulse HLD para modificar el valor. El rango de calibración se encuentra entre 3.50 y 4.50 para un pH 4, entre 6.50 y 7.50 para un pH 7 y entre 9.50 y 10.50 para un pH 10.
- El valor estable se guardará automáticamente.

5. Limpieza y mantenimiento

- No toque la sonda con los dedos y manténgala siempre húmeda al humedecer la esponja del interior del capuchón.
- Lave la sonda con agua clara o preferentemente con agua desionizada después de cada medición.
- Saque las pilas de si no utiliza el aparato.

6. Solución de problemas

- **No hay una visualización después de la activación**
Verifique el estado de las pilas. Reemplácelas si fuera necesario (véase « 2. Introducir las pilas »).
- **Visualización lenta**
Limpie la sonda cuidadosamente con agua clara y enjuague con agua desionizada.
- **Visualización « - - - »**
El valor pH está fuera del rango de medición (pH 0 ~ pH 14). El líquido está demasiado ácido o demasiado alcalizado.
- **El valor pH visualizado es inestable**
La sonda está expuesta al aire libre. Sumérgala en el líquido que quiere medir.

7. Especificaciones

| | |
|-------------------------------|---|
| Rango de medición | pH 0 ~ pH 14 |
| Precisión | pH 0.2 |
| Resolución | pH 0.1 |
| Precisión de la temperatura | ± 1°C |
| Resolución de la temperatura | 0.5°C |
| Temperatura de funcionamiento | 0°C ~ 50°C |
| Humedad | 0 ~ 80% RH |
| ATC | sí |
| Calibración automática | sí |
| Dimensiones | 150 x 36 x 25mm |
| Líquido de prueba | líquido USA estándar, líquido NIST estándar, líquido DIN estándar |

Utilice este aparato sólo con los accesorios originales. SA Velleman no será responsable de daños ni lesiones causados por un uso (incorrecto) de este aparato.

La garantía de Velleman SA cubre sólo el uso normal del aparato y excluye las pilas, el mal uso, las modificaciones, el descuido, el mantenimiento inadecuado y cualquier daño causado por una fuga de las pilas. Asegúrese de que un aparato cubierto por la garantía y devuelto para su reparación esté acompañado de la factura de compra. La garantía también expira cuando se abre el aparato.

**Para la garantía y el servicio posventa, contacte SA Velleman Components (www.velleman.eu).
Para más información sobre este producto, visite nuestra página web www.velleman.eu.
Se pueden modificar las especificaciones y el contenido de este manual sin previo aviso.**

DVM8681 – pH-MESSGERÄT

1. Einführung

An alle Einwohner der Europäischen Union

Wichtige Umweltinformationen über dieses Produkt



Dieses Symbol auf dem Produkt oder der Verpackung zeigt an, dass die Entsorgung dieses Produktes nach seinem Lebenszyklus der Umwelt Schaden zufügen kann.

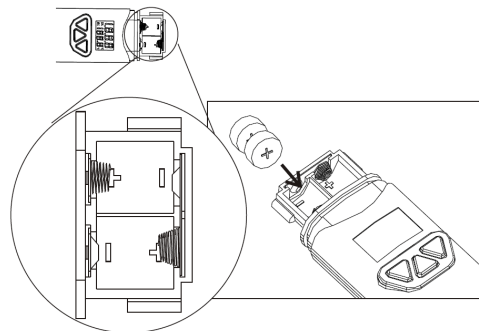
Entsorgen Sie die Einheit (oder verwendeten Batterien) nicht als unsortiertes Hausmüll; die Einheit oder verwendeten Batterien müssen von einer spezialisierten Firma zwecks Recycling entsorgt werden.

Diese Einheit muss an den Händler oder ein örtliches Recycling-Unternehmen retourniert werden.

Respektieren Sie die örtlichen Umweltvorschriften.

Falls Zweifel bestehen, wenden Sie sich für Entsorgungsrichtlinien an Ihre örtliche Behörde.

Wir bedanken uns für den Kauf des **DVM8681**! Lieferumfang: 1 x pH-Messgerät, 4 x LR44 Knopfzellen und diese Bedienungsanleitung. Lesen Sie diese Bedienungsanleitung vor Inbetriebnahme sorgfältig durch. Überprüfen Sie, ob Transportschäden vorliegen. Sollte dies der Fall sein, verwenden Sie das Gerät nicht und wenden Sie sich an Ihren Händler.

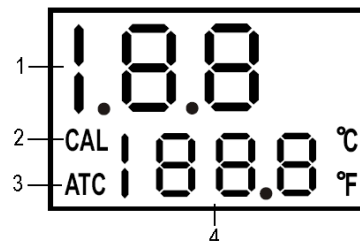
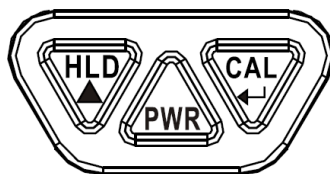


2. Die Batterien installieren

- Lockern Sie die 2 Schrauben. Sorgen Sie dafür, dass Sie den kleinen Dichtungsring niet verliert.
- Legen Sie 4 x LR44 Knopfzellen ein und beachten Sie die Polarität.
- Schließen Sie das Batteriefach wieder.

3. Umschreibung

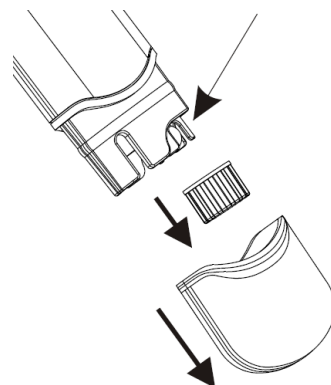
1. gemessener pH-Wert
2. CAL – Justiermodus
3. ATC – automatische Temperatursausgleich
4. Temperaturanzeige
5. HLD – Data-Hold-Funktion
6. PWR – Netzschalter
7. CAL – Justierung



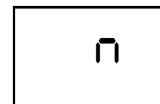
4. Gebrauch

a. Allgemein

- Entfernen Sie die beiden Abdeckkappen damit die Elektrode sichtbar wird. Es ist möglich, dass Sie weiße Kristalle finden auf dem Messfühler. **Halten Sie den Schwamm immer feucht.**
- Tauchen Sie die Elektrode in die Probelösung ein. Drücken Sie PWR und bewegen Sie das pH-Messgerät bis Sie eine stabile Anzeige bekommen.
- Wenn der Dezimalpunkt fangen Sie dann mit den Messungen an. Die Temperatur (in °C oder °F) wird auch angezeigt.
- Drücken Sie HLD, um die aktuelle Anzeige festzusetzen. Bemerkten Sie, dass der Punkt nicht mehr blinkt. Drücken Sie HLD wieder, um die Anzeige zu entriegeln.
- Schalten Sie das Messgerät aus indem Sie PWR drücken. Schließen Sie die Elektrode ab und bewahren Sie das Messgerät in einer Umgebungstemperatur zwischen 0°C ~ 50°C. Ziehen Sie **„d. Das Messgerät justieren“**, um die Dreipunkt-Justierung auszuführen.



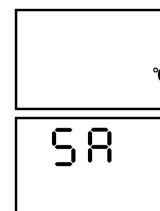
b. Automatische Ausschaltung



- Dieses Messgerät wird nach etwa 20 Minuten automatisch ausgeschaltet
- Deaktivieren Sie diese Funktion indem Sie gleichzeitig HLD und PWR gedrückt halten ehe Sie das Gerät einschalten. "n" erscheint kurz auf dem Schirm, um anzuzeigen, dass diese Funktion ausgeschaltet ist. **Die Funktion wird wieder eingeschaltet wenn Sie das Messgerät ausschalten.**

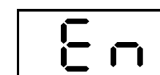
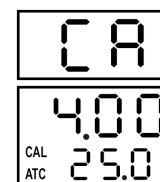
c. Automatischer Temperatenausgleich (ATC)

- Ein pH-Wert hängt von der Temperatur ab. Deshalb ist der Temperatenausgleich während pH-Messungen wichtig. Dieses Messgerät korrigiert automatisch die pH-Werte gemäß der Temperatur der gemessenen Flüssigkeit.
- Halten Sie CAL und PWR gleichzeitig gedrückt wenn das Gerät ausgeschaltet ist. "°C" oder "°F" erscheint im Display. Wählen Sie die Temperatureinheit mit HLD aus und drücken Sie CAL zum Speichern.
- "SA" erscheint kurz im Display, um anzuzeigen, dass Ihre Wahl gespeichert wurde. **Diese Wahl wird gespeichert wenn Sie das Messgerät ausschalten.**



d. Das Messgerät justieren

- Es ist sehr wichtig, um das Messgerät zu justieren. Führen Sie also regelmäßig eine Justierung aus wenn Sie das Gerät täglich verwenden.
- Schalten Sie das Messgerät ein.
- Stecken Sie die Elektrode zuerst in eine Probeflüssigkeit von pH 7, danach in eine Probeflüssigkeit von pH 4 oder pH 10 (Probeflüssigkeit vorhanden von Ihrer Apotheke).
- Drücken Sie CAL, um das Messgerät zu justieren. "CA" erscheint kurz im Display. Nach einigen Sekunden erscheinen "CAL" und pH-Wert, um anzuzeigen, dass das Messgerät justiert worden ist.
- Das Messgerät zeigt "En" an wenn die Justierung falsch ausgeführt wurde oder wenn die Sonde die Probeflüssigkeit nicht wahrnehmen kann (siehe Spannungsbereich unten). Wenn dies der Fall ist, justieren Sie das Messgerät aufs Neue (siehe unten).



| | |
|----------|-----------------|
| pH 4.00 | 97mV....250mV |
| pH 7.00 | -60mV....60mV |
| pH 10.00 | -250mV....-97mV |

- Der pH-Wert der Probeflüssigkeit (4, 7 oder 10) erscheint im Display wenn das Messgerät die Flüssigkeit wieder erkennt. Drücken Sie HLD und ändern Sie den Wert wenn dieser leicht vom angenommenen Wert abweicht, z.B 4.01 statt 4.00. Der Justierungsbereich für pH 4 liegt zwischen 3.50 ~ 4.50, für pH 7 zwischen 6.50 ~ 7.50 und für pH 10 zwischen 9.50 ~ 10.50.
- Ein stabiler Wert wird automatisch gespeichert.

5. Reinigung und Wartung

- Berühren Sie die Sonde nie mit bloßen Händen und halten Sie sie immer feucht indem Sie den Schwamm befeuchten.
- Spülen Sie die Sonde nach jeder Messung mit Leitungswasser, oder noch besser, mit entionisiertem Wasser.
- Entfernen Sie die Batterien aus dem Gerät wenn Sie das Gerät nicht verwenden.

6. Problemlösung

- **Keine Anzeige nach dem einschalten**
Überprüfen Sie die Batterien. Wenn nötig, ersetzen Sie diese wenn nötig (siehe "2. Die Batterien installieren").

- **Langsame Anzeige**
Reinigen Sie die Sonde gründlich mit Leitungswasser und spülen Sie sie mit entionisiertem Wasser ab.
- **Das LCD-Display zeigt "--" an**
Der pH-Wert ist außer Bereich des Messgerätes (pH 0 ~ pH 14). Die Flüssigkeit ist zu saure oder zu alkalisch.
- **Der angezeigte pH-Wert ist instabil**
Die Sonde wird ausgesetzt. Tauchen Sie sie in die zu messenden Flüssigkeit ein.

7. Technische Daten

| | |
|-------------------------|---|
| pH-Bereich | pH 0 ~ pH 14 |
| Genauigkeit | pH 0.2 |
| Auflösung | pH 0.1 |
| Genauigkeit Temperatur | ± 1°C |
| Auflösung Temperatur | 0.5°C |
| Betriebstemperatur | 0°C ~ 50°C |
| Feuchte | 0 ~ 80% RH |
| ATC | ja |
| Automatische Justierung | ja |
| Abmessungen | 150 x 36 x 25mm |
| Probeflüssigkeit | Standard USA Probeflüssigkeit, Standard NIST Probeflüssigkeit, Standard DIN Probeflüssigkeit |

Verwenden Sie dieses Gerät nur mit originellen Zubehörteilen. Velleman NV übernimmt keine Haftung für Schaden oder Verletzungen bei (falscher) Anwendung dieses Gerätes.

Die Batterie, eine unsachgemäße Anwendung, Missbrauch, Änderungen, Modifikationen, Vernachlässigung, nachlässige Wartung und Schaden verursacht durch leckende Batterien fallen nicht unter die Garantie von Velleman nv. Legen Sie das Gerät im Garantiefall mit dem Original-Kaufbeleg vor. Die Garantie erlischt wenn Sie das Gerät öffnen.

Für Garantie und Service, wenden Sie sich an Velleman Components nv (www.velleman.eu).

Für mehr Informationen zu diesem Produkt, siehe www.velleman.eu.

Alle Änderungen ohne vorherige Ankündigung vorbehalten.